

前 言

本标准等效采用美国材料与试验协会标准 ASTM D5453—1993《轻质烃及发动机燃料和其他油品的总硫含量测定法(紫外荧光法)》。

本标准引用标准采用我国相应的国家标准。

本标准由中国石油化工集团公司提出。

本标准由中国石油化工集团公司石油化工科学研究院归口。

本标准起草单位：上海高桥石油化工公司上海炼油厂、抚顺石油化工研究院。

本标准主要起草人：吴国良、王丽君。

轻质烃及发动机燃料和其他油品的 总硫含量测定法(紫外荧光法)

Standard test method for determination of total sulfur in light hydrocarbons, motor fuels and oils by ultraviolet fluorescence

1 范围

- 1.1 本标准适用于测定沸点范围约 25 ~ 400℃, 室温下粘度范围约 0.2 ~ 10mm²/s 之间的液态烃中总硫含量。本标准适用于总硫含量在 1.0 ~ 8000mg/kg 的石脑油、馏分油、发动机燃料和其他油品。
- 1.2 本标准适用于测定卤素含量低于 0.35% (m/m) 的液态烃中的总硫含量。
- 1.3 以 SI(国际单位制)作为标准计量单位。
- 1.4 本标准涉及某些有危险性的材料、操作和设备, 但是无意对与有关的所有安全问题都提出建议。因此, 用户在使用本标准之前应建立适当的安全和防护措施并确定有适用性的管理制度。

2 引用标准

下列标准包括的条文, 通过引用而构成为本标准的一部分, 除非在标准中另有明确规定, 下述引用标准应是现行有效标准。

GB/T 4756 石油液体手工取样法

3 方法概要

将烃类试样直接注入裂解管或进样舟中, 由进样器将试样送至高温燃烧管, 在富氧条件中, 硫被氧化成二氧化硫(SO₂); 试样燃烧生成的气体在除去水后被紫外光照射, 二氧化硫吸收紫外光的能量转变为激发态的二氧化硫(SO₂^{*}), 当激发态的二氧化硫返回到稳定态的二氧化硫时发射荧光, 并由光电倍增管检测, 由所得信号值计算出试样的硫含量。

警告: 接触过量的紫外光有害健康, 试验者必须避免直接照射的紫外光以及次级或散射的辐射光对身体各部位、尤其是眼睛的危害。

4 意义和应用

石油化工厂加工的原料中含有痕量硫化物会引起催化剂中毒。本标准可用于测定加工原料中的硫含量, 也可用于控制产品中的硫含量。

5 仪器

- 5.1 燃烧炉: 电加热, 温度能达到 1100℃, 此温度足以使试样受热裂解, 并将其中的硫氧化成二氧化硫。
- 5.2 燃烧管: 石英制成, 有两种类型。用于直接进样系统的可使试样直接进入高温氧化区。用于舟进样系统的入口端应能使进样舟进入。燃烧管必须有引入氧气和载气的支管, 氧化区应足够大(见图

1、图2)以确保试样的完全燃烧。图1、图2给出常用的燃烧管图,如使用其他结构,精密度要达到要求。

5.3 流量控制:仪器必须配备有流量控制器,以确保氧气和载气的稳定供应。

5.4 干燥管:仪器必须配备有除去水蒸气的设备,以除去进入检测器前反应产物中的水蒸气。可采用膜式干燥器,它是利用选择性毛细管作用除去水。

5.5 紫外荧光(UV)检测器:定性定量检测器,能测量由紫外光源照射二氧化硫激发所发射的荧光。

5.6 微量注射器:微量注射器能够准确地注入 $5\sim 20\mu\text{L}$ 的样品量,注射器针头长为 $50\text{mm}\pm 5\text{mm}$ 。

5.7 进样系统:可使用两种进样系统中任一种。

5.7.1 直接进样系统:必须能使定量注射的试样在可控制、可重复的速度下进入进口载气流中,进口载气的作用是携带试样进入氧化区域。进样器能以约 $1\mu\text{L/s}$ 的速度从微量注射器中注射出试样。见图3。

5.7.2 舟进样系统:进样舟、燃烧管均由石英制作。加长的燃烧管与氧化区入口连接,并由载气吹扫。燃烧管应能使进样舟退回到原位置,并在此位置有冷却外套,使进样舟停留冷却,等待进样。进样器的速度必须是可控制和可重复的。见图4。

5.8 循环制冷器(可选):用于舟进样方法,是一种可调节的能输送恒定温度低至 4°C 的制冷物质的设备。

5.9 记录仪(可选)。

5.10 天平(可选):感量为 $\pm 0.01\text{mg}$ 。

5.11 容量瓶:100mL。

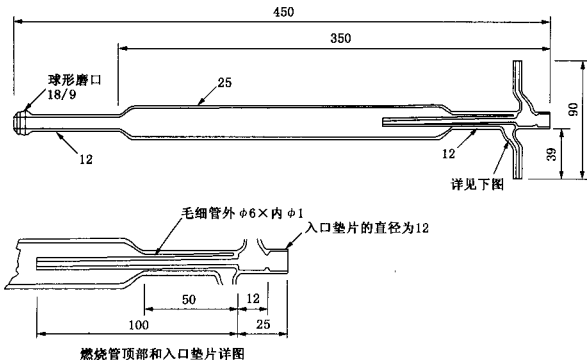


图1 直接进样燃烧管

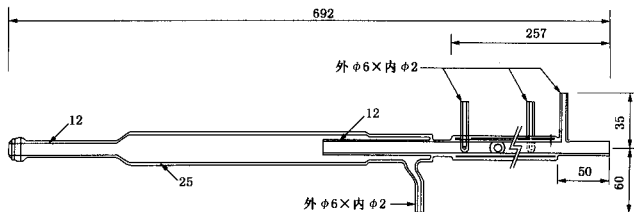


图2 舟进样燃烧管

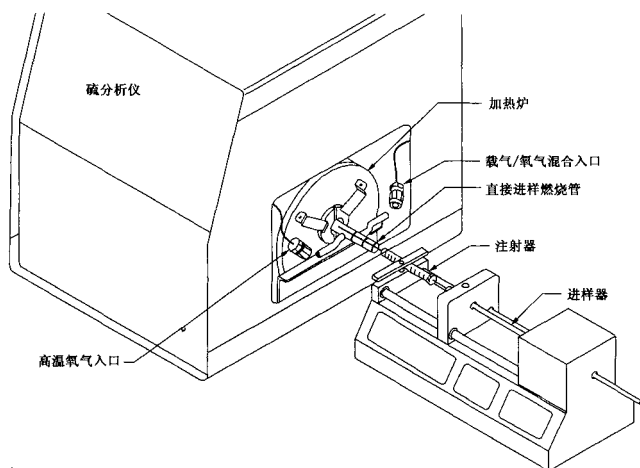


图3 直接进样系统

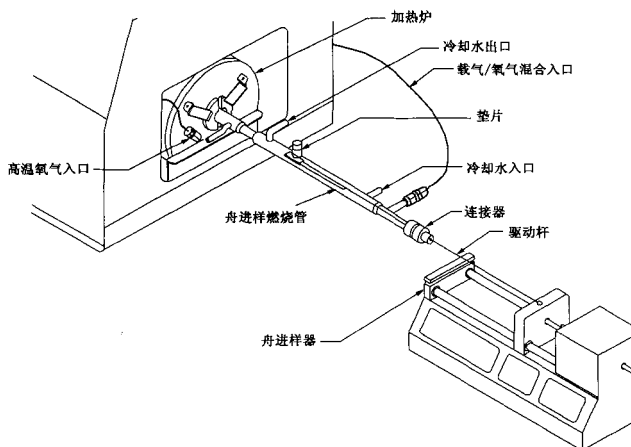


图4 舟进样系统

6 试剂与材料

- 6.1 试剂的纯度：试验使用的试剂均为分析纯。如果使用其他纯度的试剂，应保证测定的精确度。
- 6.2 惰性气体：氩气或氮气，纯度不小于99.998%，水含量不大于5mg/kg。
- 6.3 氧气：纯度不小于99.75%，水含量不大于5mg/kg。

警告：氧气会剧烈加速燃烧。

6.4 溶剂：甲苯、二甲苯、异辛烷，或与待分析试样中组分相似的其他溶剂。需对配制标准溶液和稀释试样所用溶剂的硫含量进行空白校正。当所使用的溶剂相对未知试样检测不到硫存在时，无需对其进行空白校正。

警告：易燃。

6.5 硫芴：相对分子量 184.26，硫含量 17.399% (m/m) (见 6.7 注)。

6.6 丁基硫醚：相对分子量 146.29，硫含量 21.92% (m/m) (见 6.7 注)。

6.7 硫茛(苯并噻吩)：相对分子量 134.20，硫含量 23.90% (m/m) (见注)。

注：需校正化学杂质。

6.8 石英毛。

6.9 硫标准溶液(母液)，1000 $\mu\text{g/mL}$ ：准确称取 0.5748g 硫芴(或 0.4652g 丁基硫醚，或 0.4184g 硫茛)放入 100mL 容量瓶中，再用所选溶剂稀释至刻线，该标准溶液可稀释至所需要的硫浓度。

注：标准溶液的配制量应以使用的次数和时间为基础，一般标准溶液有效期为三个月。

7 安全注意事项

本方法使用高温。在高温炉附近使用易燃品时必须特别小心。

8 取样

8.1 按 GB/T 4756 采取样品。某些样品中含易挥发性组分，所以开启样品容器的时间尽可能短，取出样品后应尽快分析，以避免硫损失和与样品容器接触而被污染。

警告：低于室温采取的样品，由于样品在室温时膨胀会损坏容器，对此类样品不要将容器装满，并应留有足够的样品膨胀空间。

8.2 如果样品不立即使用，取试样前样品在容器内需充分混合。

9 仪器准备

9.1 按照制造厂家提供的说明书安装仪器并进行检漏。

9.2 根据进样方式，按表 1 所列条件调节仪器。

9.3 按照制造厂的要求，调节仪器的灵敏度、基线稳定性，并进行仪器的空白校正。

表 1 典型的操作条件

进样器进样速度(直接进样)， $\mu\text{L/s}$	1
舟进样器进样速度(舟进样)， mm/min	140 ~ 160
炉温， $^{\circ}\text{C}$	1100 \pm 25
裂解氧气流量， mL/min	450 ~ 500
入口氧气流量， mL/min	10 ~ 30
入口载气流量， mL/min	130 ~ 160

10 校准

10.1 选择表 2 所推荐的曲线之一。用所选溶剂稀释硫标准溶液(母液)以配制一系列校准标准溶液，其浓度范围应包括待测试样浓度，并且所含硫的类型和基体都要与待测试样相似。

10.2 在分析前，用标准溶液冲洗注射器几次。如果液柱中存有气泡，要冲洗注射器并重新抽取标准溶液。

10.3 从表 2 所选定的曲线确定标准溶液进样量，将定量的标准溶液注入燃烧管或样品舟，有两种可选的进样方法。

表 2 硫标准溶液

曲线 1 硫 ng/ μ L	曲线 2 硫 ng/ μ L	曲线 3 硫 ng/ μ L
0.50	5.00	100.00
2.50	25.00	500.00
5.00	50.00	1000.00
进样量 μ L	进样量 μ L	进样量 μ L
10~20	5~10	5

注：在选定的操作范围之内，所有待测试样的进样量应相同或相近，以确定一致的燃烧条件。

10.3.1 为了确定进样量，将注射器充至所需刻度，回拉，使最低液面落至 10% 刻度，记录注射器中液体体积，进样后，再回拉注射器，使最低液面落至 10% 刻度，记录注射器中液体体积，两次体积读数之差即为注射进样量。

注：可使用自动进样、注射设备来代替手动进样步骤。

10.3.2 按 10.3.1 所述方法用注射器抽取标准溶液，也可采用进样前后注射器称重的方法，确定进样量。该方法如果用感量 $\pm 0.01\text{mg}$ 的精密天平，可得到比体积法更好的精确度。

10.4 当微量注射器中合适的标准溶液量确定后，应立即将标准溶液迅速、定量地注入到仪器中，有两种进样技术可供选用。

10.4.1 直接进样技术：将注射器小心地插入燃烧管的入口处，并位于进样器上。允许有一定时间让针头内残留标准溶液先行挥发燃烧（针头空白），当基线重新稳定后，立即开始分析；当仪器恢复到稳定的基线后取出注射器。

10.4.2 舟进样技术：以缓慢的速度将标准溶液定量注入到样品舟中的石英毛内，小心不要遗漏针头上最后一滴标准溶液，移去注射器开始分析。在进样舟进入炉中样品汽化前，仪器的基线应保持稳定。进样舟从炉中退回之前，仪器的基线将重新稳定（见注 1）。当进样舟完全退回到原位置，等待下次进样前应至少停留 1 min 冷却（见注 2）。

注

1 减慢舟进样速度或使舟在炉中短暂的停留，对确保样品的完全燃烧是必要的。

2 进样舟所需的冷却程度和下次进样的开始时间，与被测样品的挥发度有关。在进样舟进入炉内前，需要使用循环制冷器以使样品的挥发降至最低。

10.5 选用以下两种技术之一校准仪器。

10.5.1 使用 10.2 到 10.4 中所述方法之一，对每个校准标准溶液和空白溶液进行测量，并分别重复测量三次。在确定平均积分响应值之前，要从每一个校准标准溶液的测量值中减去平均空白（见 6.4）响应值。建立以平均响应值为 Y 轴，校准标准溶液硫含量（ μg ）为 X 轴的曲线。此曲线应是线性的。每天须用校准标准溶液检查系统性能至少一次。

10.5.2 若系统具有校正功能，使用 10.2 到 10.4 中所述方法之一，对每个校准标准溶液和空白溶液重复测量三次，取三次结果的平均值校正仪器。如果需要空白校正而又无法进行（见 6.4），可按照制造厂的说明书，用每个校准标准溶液硫含量（ng）值与其相应的平均响应值建立曲线，此曲线应是线性的。每天须用校准标准溶液检查系统性能至少一次。

10.6 如果使用了与表 2 不同的曲线来校正仪器，选择基于所用曲线并接近所测溶液浓度的试样进样量。

注：注射浓度为 $100\text{ng}/\mu\text{L}$ 的标准溶液 $10\mu\text{L}$ ，相当于建立了一个 1000ng 或 $1.0\mu\text{g}$ 硫的校正点。

11 试验步骤

11.1 按第 8 章所述方法获得测定试样，试样的硫浓度必须介于校正所用标准溶液的硫浓度范围之

内，即大于低浓度的标准溶液，小于高浓度的标准溶液。如有必要，可对试样用重量法或体积法稀释。

11.1.1 质量稀释：记录试样的质量、试样加溶剂的总质量。

11.1.2 体积稀释：记录试样的质量、试样加溶剂的总体积。

11.2 按 10.2 至 10.4 所述方法之一，测定试样溶液的响应值。

11.3 检查燃烧管和流路中的其他部件，以确定试样是否完全燃烧。

11.3.1 直接进入系统：如果发现有机炭或烟灰，应减少试样进样量或降低进样速度，或同时采取这两种措施。

11.3.2 舟进样系统：如果发现样品舟上有积炭或烟灰，应延长进样舟在炉内的停留时间；如果在燃烧管的出口端发现积炭或烟灰，应降低进样舟的进样速度或减少试样进样量，或同时采取这两种措施。

11.3.3 清除和再校正：按照制造厂的说明书，清除有机炭或烟灰的部件。在清除、调节后，重新安装仪器和检漏。在再次分析试样前，需重新校正仪器。

11.4 每个样品重复测定三次，并计算平均响应值。

12 计算

12.1 使用标准工作曲线进行校正的仪器，试样中的硫含量 X (mg/kg) 按式(1)或式(2)计算：

$$X = (I - Y) / (S \cdot M \cdot K_g) \quad \dots\dots\dots (1)$$

或

$$X = (I - Y) / (S \cdot V \cdot K_v) \quad \dots\dots\dots (2)$$

式中： D ——试样溶液的密度，g/mL；

I ——试样溶液的平均响应值；

K_g ——质量稀释系数，即试样质量/试样加溶剂的总质量，g/g；

K_v ——体积稀释系数，即试样质量/试样加溶剂的总体积，g/mL；

M ——所注射的试样溶液质量，直接测量或利用进样体积和密度计算， $V \times D$ ，g；

S ——标准曲线斜率，响应值/ μg s；

V ——所注射的试样溶液体积，直接测量或利用进样质量和密度计算， M/D ， μL ；

Y ——空白的平均响应值。

12.2 配有校正功能的分析仪，而无空白校正时，试样中的硫含量 X (mg/kg) 按式(3)或式(4)计算：

$$X = 1000G / (M \cdot K_g) \quad \dots\dots\dots (3)$$

或

$$X = 1000G / (V \cdot D) \quad \dots\dots\dots (4)$$

式中： D ——试样的密度，mg/ μL （不稀释进样），或试样溶液的浓度（体积稀释进样），mg/ μL ；

K_g ——质量稀释系数，即试样质量/试样加溶剂的总质量，g/g；

M ——所注射的试样溶液质量，直接测量或利用进样体积和密度计算， $V \times D$ ，mg；

V ——所注射的试样溶液体积，直接测量或利用进样质量和密度计算， $M \times D$ ， μL ；

G ——仪器显示的试样中硫的质量， μg 。

13 精密度和偏差

13.1 重复性：同一操作者，同一台仪器，在同样的操作条件下，对同一试样进行试验，所得的两个试验结果的差值，在正确操作下，20次中只有一次超过下列值：

$$r = 0.1867X^{0.63}$$

其中： X 表示两次试验结果的平均值。

13.2 再现性：在不同的实验室，由不同的操作者，对同一试样进行的两次独立的试验结果的差值，在正确操作下，20次中只有一次超过下列值：

$$R = 0.2217 X^{0.92}$$

其中：X 表示两次试验结果的平均值。

13.3 偏差：本标准偏差由分析已知硫含量的烃类标准参考物质(SRM_s)确定，对标准参考物质进行分析所得测试结果在本标准的重复性内。

13.4 上述精密度估算实例见表3：

表3 重复性 *r* 和再现性 *R*

mg/kg

硫含量	重复性 <i>r</i>	再现性 <i>R</i>
1	0.187	0.222
5	0.515	0.975
10	0.796	1.844
50	2.195	8.106
100	3.397	15.338
500	9.364	67.425
1000	14.492	127.575
5000	39.948	560.813